

Models/Modelos/Modèles  
**P299601LF▲, P299621LF▲**  
**P299628LF▲, P299628LF▲-M**  
 Series/Series/Seria

**5**

**RP20547**  
 Retention Screws

**Note:** These screws must be installed into the hole in the top of the stem unit assemblies (1) when using handles mounted from the sides.

Tornillos de Retención

**Nota:** Cuando usa manijas instaladas desde los costados, estos tornillos deben instalarse dentro del agujero encima de los ensambles de la unidad de la espiga (1).

Vis de retenue

**Note:** ces vis doivent être installées dans les trous sur le dessus des obturateurs (1) lorsque vous utilisez des poignées qui se montent par les côtés.

**3**

**RP72866▲**  
 0.5 GPM (1.9 L/min)

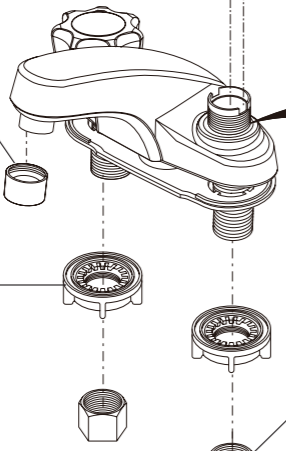
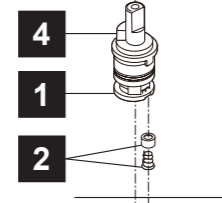
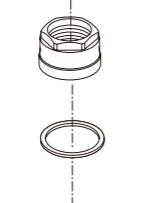
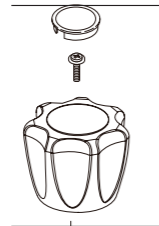
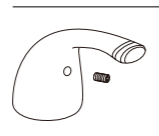
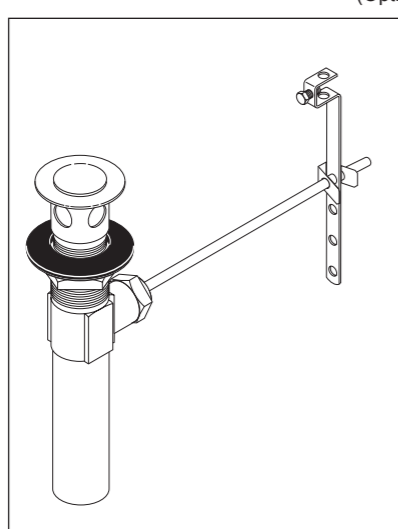
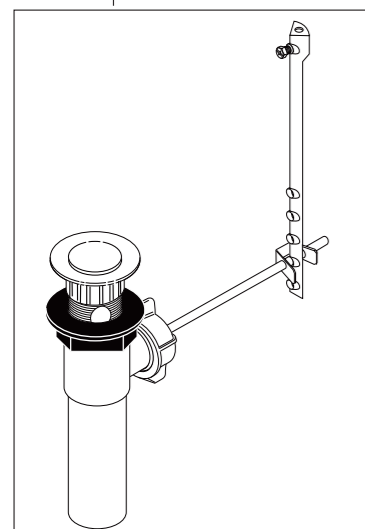
**RP70195▲-1.0**  
 1.0 GPM (3.8 L/min)

**RP70195▲-1.2**  
 1.2 GPM (4.5 L/min)

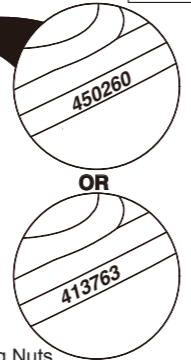
**RP71095▲**  
 1.5 GPM (5.7 L/min)  
 Aerator  
 Aireador  
 Aérateur

**RP5412**  
 Locknuts / Contratueras / Écrous de Blocage

**RP62472▲**  
 Plastic Pop-Up Assembly Less Lift Rod  
 Ensamble del Desagüe Automático Plástico  
 Menos la Barra de Alzar  
 Renvoi Mécanique en Plastique Sans la Tige de Manoeuvre



**RP5861**  
 Coupling Nuts  
 (Optional, not included)  
 Tuercas de Acoplamiento  
 (Opcional, no incluido)  
 Écrous de Raccordement  
 (Option, non inclus)



**RP70198▲**  
 Hot & Cold Lever Handles w/Screws  
 Manijas en palanca con tornillos de agua fría y caliente  
 Manettes-leviers d'eau chaude et d'eau froide avec vis

**RP70206**  
 Hot & Cold Knob Handles w/Buttons & Screws  
 Perillas con botones y tornillos de agua fría y caliente  
 Manettes sphériques d'eau chaude et d'eau froide avec boutons et vis

**Order this RP number if your faucet code is "450260".  
 Pida este número del RP si el código de su llavees "450260".  
 Commandez ce nombre de RP si le code de votre robinet est «450260».**

**RP71444**  
 Stem Unit Assembly, Seat &Spring, Bonnet Nut & Washer  
 Ensamble de la Unidad del ástago, Asiento y Resorte,  
 Bonete y randela  
 Obturateur, siège et ressort,écrou à chape au et rondelle

**Order this RP number if your faucet code is "413763".  
 Pida este número del RP si el código de su llavees "413763".  
 Commandez ce nombre de RP si le code de votre robinet est «413763».**

**RP70201**  
 Stem Unit Assembly, Seat &Spring, Bonnet Nut & Washer  
 Ensamble de la Unidad del ástago, Asiento y Resorte,Bonete y randela  
 Obturateur, siège et ressort,écrou à chape au et rondelle

**Order this RP number if your faucet code is "450260".  
 Pida este número del RP si el código de su llavees "450260".  
 Commandez ce nombre de RP si le code de votre robinet est «450260».**

**RP64256▲**  
 Lift Rod  
 Barra de Alzar  
 Tige de Manoeuvre

**Order this RP number if your faucet code is "413763".  
 Pida este número del RP si el código de su llavees "413763".  
 Commandez ce nombre de RP si le code de votre robinet est «413763».**

**RP73111▲**  
 Lift Rod  
 Barra de Alzar  
 Tige de Manoeuvre

▲ Specify Finish  
 Especificque el Acabado  
 Précisez le Fini

**RP26533▲**  
 Metal Pop-Up Assembly Less Lift Rod  
 Ensamble de Metal del Desagüe Automático  
 Menos la Barra de Alzar  
 Renvoi Mécanique en Métal Sans la Tige de Manoeuvre

Models/Modelos/Modèles  
**P299628LF▲**  
**P299628LF▲-M**  
 Series/Series/Seria



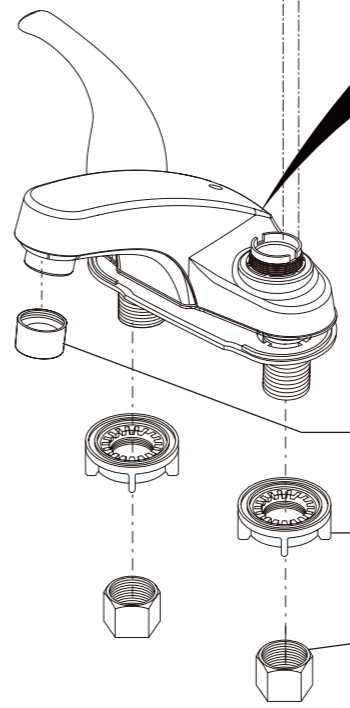
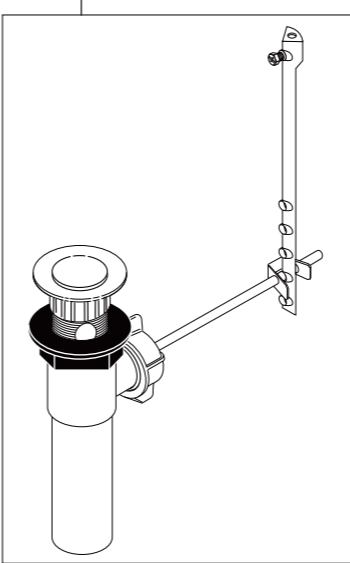
**RP101862▲**  
 Handle Kit  
 Juego de herrajes de la Manija  
 Manette en kit

**RP101863**  
 Bonnet, Adapter & Valve Cartridge, Hot Side  
 Bonete, Adaptador y Cartucho de la Válvula, Lado  
 Chapeau, Adaptateur et Cartouche de soupape, Eau  
 Chaude

**RP101864**  
 Bonnet, Adapter & Valve Cartridge, Cold Side  
 Bonete, Adaptador y Cartucho de la Válvula, Lado Frio  
 Chapeau, Adaptateur et Cartouche de soupape, Eau Froide

**RP64256▲**  
 Lift Rod  
 Barra de Alzar  
 Tige de Manoeuvre

**RP62472▲**  
 Plastic Pop-Up Less Lift Rod  
 Desagüe Automático de Plástico  
 Menos la Barra de Alzar  
 Renvoi Mécanique en Plastique Sans la Tige de Manoeuvre



**RP72866▲**  
 0.5 GPM (1.9 L/min)

**RP70195▲-1.0**  
 1.0 GPM (3.8 L/min)

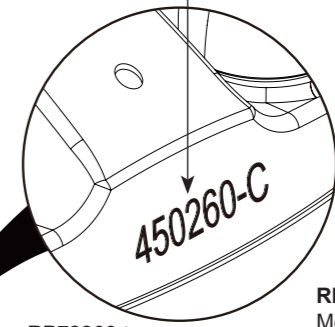
**RP70195▲-1.2**  
 1.2 GPM (4.5 L/min)

**RP71095▲**  
 1.5 GPM (5.7 L/min)  
 Aerator  
 Aireador  
 Aérateur

**RP5412**  
 Locknuts /  
 Contratueras  
 /Écrous de  
 Blocage

**RP5861**  
 Coupling Nuts  
 (Optional, not included)  
 Tuercas de Acoplamiento  
 (Opcional, no incluido)  
 Écrous de Raccordement  
 (Option, non inclus)

**The faucet code is found on the back of the body.  
 El código del grifo se encuentra en la parte posterior del cuerpo.  
 Le code du robinet se trouve à l'arrière du corps.**



**RP26533▲**  
 Metal Pop-Up Assembly Less Lift Rod  
 Ensamble de Metal del Desagüe Automático  
 Menos la Barra de Alzar  
 Renvoi Mécanique en Métal Sans la Tige de Manoeuvre

